

IS 2180 ECO

noir
EAN 4007841 034702
Réf. 034702



infrared sensor
180°

2000 W

max. 2000 W



max. Ø 12 m



IP54



Idéal 2 m



2 - 2000 lux



10 sec - 15 min



energy saving



CE

5 years

manufacturer's
warranty steinel-
professional.de/
garantie

Description du fonctionnement

Beau, intelligent et puissant. Détecteur de mouvement infrarouge IS 2180 ECO pour l'extérieur, idéal pour les façades d'immeubles et les terrains, les terrains d'entreprises et d'usines, taille moyenne, hauteur de montage idéale jusqu'à 2 m, angle de détection de 180°, portée max. de 12 m ou de 5 m (tangentielle), seuils temporel et de crépuscularité réglables, éclairage permanent, pour le montage sur les angles extérieurs et intérieurs.

Caractéristiques techniques

Dimensions (L x l x H)	55 x 78 x 120 mm	Lampes LED > 8 W	350 W
Garantie du fabricant	5 ans	Charge capacitive en µF	132 µF
Réglages via	Potentiomètres	Technologie, détecteurs	infrarouge passif, Détecteur de lumière
Avec télécommande	Non	Hauteur de montage	1,80 – 4,00 m
Variante	noir	Hauteur de montage max.	4,00 m
UC1, Code EAN	4007841034702	Hauteur de montage optimale	2 m
Modèle	Détecteur de mouvement	Angle de détection	180 °
Emplacement	Extérieur	Angle d'ouverture	90 °
Emplacement, pièce	extérieur, entrée, tout autour du bâtiment, terrasse / balcon, Cour et allée	Protection au ras du mur	Oui
Coloris	noir	Possibilité de neutraliser la détection par segments	Oui
Couleur, RAL	9005	Cadrage électronique	Non
Support mural d'angle inclus	Non	Cadrage mécanique	Non
Lieu d'installation	mur, angle	Portée radiale	r = 1.5 m (4 m ²) / r = 3 m (14 m ²)
Montage	En saillie, Mur, angle	Portée tangentielle	r = 5 m (39 m ²) / r = 12 m (226 m ²)
Indice de protection	IP54	Zones de commutation	504 zones de commutation

IS 2180 ECO

noir
EAN 4007841 034702
Réf. 034702



Caractéristiques techniques

Température ambiante	de -20 jusqu'à 50 °C
Matériau	Matière plastique
Alimentation électrique	230 – 240 V / 50 Hz
Sortie de commutation 1, charge ohmique	2000 W
Tubes fluorescents ballasts électroniques	350 W
Tubes fluorescents non compensés	500 VA
Tubes fluorescents compensés par série	900 VA
Tubes fluorescents compensés en parallèle	500 VA
Sortie de commutation 1, lampes halogènes basse tension	1000 VA
Lampes LED < 2 W	100 W
Lampes LED > 2 W < 8 W	175 W

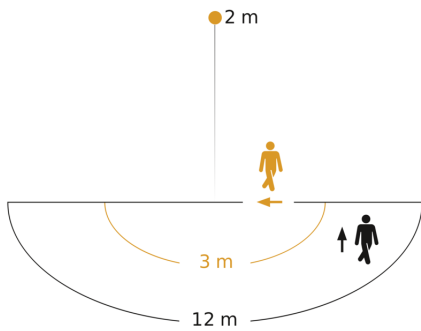
Réglage crépusculaire	2 – 2000 lx
Temporisation	10 s – 15 Min.
Fonction balisage	Non
Éclairage principal réglable	Non
Réglage du seuil de déclenchement Teach (apprentissage)	Non
Réglage de l'éclairage permanent	Non
Mise en réseau possible	Oui
Type de la mise en réseau	Maître/maître
Mise en réseau via	Câble
Catégorie de produits	Détecteur de mouvement

IS 2180 ECO

noir
 EAN 4007841 034702
 Réf. 034702

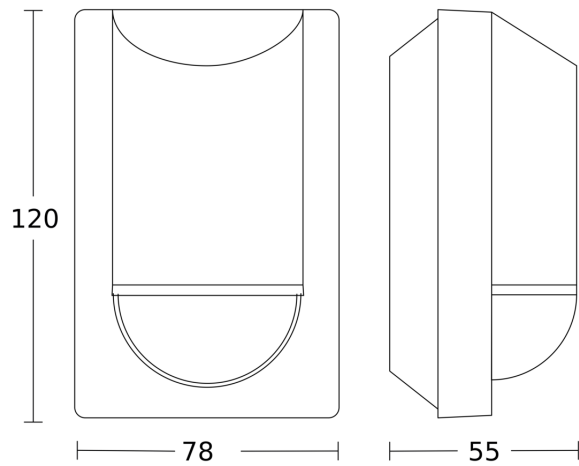


Zone de détection

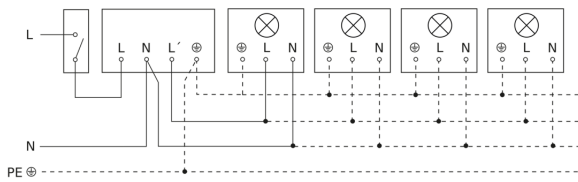


Hauteur d'installation: 1,80 m - 4,00 m
 Orange: sens de passage radial
 Noir: sens de passage tangential

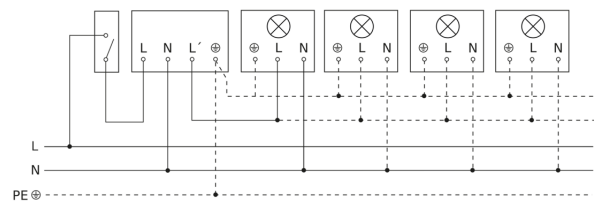
Dessin dimensionnel



Luminaire sans conducteur de neutre



Luminaire avec conducteur de neutre



Raccordement par commutateur séquentiel pour la commande manuelle ou automatique

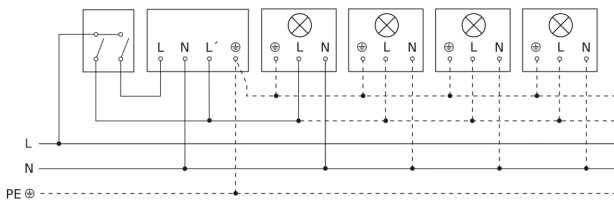


Schéma de câblage Raccordement via un commutateur pour l'éclairage permanent et le mode automatique

